

# KABINEN

## leuchten



KABINEN  
leuchten



Das Arbeitslicht für Präzision

- Leuchtenreihe **JANS/JANK**
- Leuchtenreihe **JES/JEB**
- Leuchtenreihe **JFZS/JFZ**
- Leuchtenreihe **JLZ/JELZ**

JUNG Kabinenleuchten werden hauptsächlich in Lackieranlagen der Automobilindustrie eingesetzt. Bei den Kabinenleuchten werden 2 Hauptvarianten unterschieden:

1. Anbauleuchten, welche von der Kabinenaußenseite an bauseitige Glaselemente montiert werden.
2. Einbauleuchten, welche von der Kabineninnenseite montiert werden.



## MERKMALE

- Ausführungen bis Ex-Zone 2 erhältlich
- Ausschwenkbarer Leuchteneinsatz
- Frei von lackbenetzungsstörenden Substanzen
- Pulverbeschichtete Stahlblechleuchte
- Erhältlich in 3 Bauhöhen
- Verwendung von Leuchtstofflampen mit Zweistiftsockel oder Kompaktleuchtstofflampen
- Sehr gute Lichtausbeute durch die Reflektorgeometrie unter Verwendung von oberflächenveredeltem Aluminium
- Symmetrische und asymmetrische Ausführung
- Normenkonformität aller Leuchten mit CE-Kennzeichnung
- Ausführungen mit UL / cUL-Zulassungen

## STANDARD AUSFÜHRUNG

- Gehäusefarbe: RAL 9016 – Verkehrsweiß
- Kabeleinführung: 2 Stück M 25 Verschraubungen - geeignet für Kabeldurchmesser von 7 – 17 mm
- Anschlussklemme: L1, L2, L3, N, PE – max. Klemmbereich 2,5 mm<sup>2</sup>
- Aluminium-Reflektoren aus oberflächenveredeltem Aluminium in symmetrischer und asymmetrischer Ausführung

## OPTIONEN

- Pulverbeschichtung in allen RAL-Farben
- Edelstahlausführung poliert
- Anschluss über diverse Steckersysteme
- Montagefertige Lieferung mit angebautem Kabel
- Dimmbare Ausführungen
- Lampenbestückung in verschiedenen Lichtfarben
- Sonderspannungen / -Frequenzen
- Halterungen zur Leuchtenbefestigung
- Leuchtausführungen mit Blendraster
- Lampenbestückung auch mit T5 Lampen möglich

Die Anbauleuchten sind konzipiert für den Anbau an ein bauseitiges Wandelement mit Glasscheibe. Die Beschlagteile, die notwendig sind, um die Leuchte bauseitig zu montieren und zu verschließen, sind im Lieferumfang der Leuchte nicht enthalten. Diese Beschlagteile sind in Ausführung und Abmessung auf das Wandsystem abzustimmen und müssen als Zubehör gesondert bestellt werden.

## MERKMALE

- Erhältlich in den Gehäusehöhen 460, 600 + 850 mm
- Kombinierbar mit der Leuchtenreihe JES../JEB..

## TYPENUNTERSCHIEDE

- JANK.. Leuchten werden von oben nach unten geöffnet und in geöffnetem Zustand von einer Kette gehalten.
- JANS.. Leuchten werden von unten nach oben geöffnet und in geöffnetem Zustand von einer Schiene abgestützt.

## STANDARDBESTÜCKUNGEN

### SYMMETRISCH

- Bauhöhe 460 mm – 2-lampig
- Bauhöhe 600 mm – 2-lampig - 4-lampig
- Bauhöhe 850 mm – 3-lampig - 6-lampig

### ASYMMETRISCH

- Bauhöhe 460 mm – 2-lampig
- Bauhöhe 600 mm – 2-lampig - 4-lampig
- Bauhöhe 850 mm – 3-lampig - 6-lampig

## TECHNISCHE DATEN

### JANSEV + JANKEV

- Zulassung Konformitätserklärung
- Kennzeichnung **CE**
- Vorschaltgerät Elektronisch (EVG)
- Umgebungstemperatur -20° C bis +40° C
- Nennspannung / Frequenz 220-240 V / 0 / 50-60 Hz
- Schutzklasse I
- Temperaturklasse T4
- Schutzart IP 20 und bei korrekter Montage IP 54

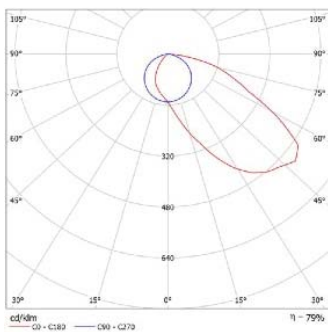
### JANSEV + JANKEV

- Geeignet für **Ex**-Zone 2 und 22
- Zulassung EG-Konformitätserklärung
- Explosionsschutz
  - **Ex** II3G Ex nA IIC T4 Gc X
  - **Ex** II3D Ex tc IIIC T75°C Dc
- IP 54 unter Einhaltung der Montagehinweise
- Kennzeichnung **CE**
- Vorschaltgerät Elektronisch (EVG)
- Umgebungstemperatur -20° C bis +40° C
- Nennspannung / Frequenz 220-240 V / 0 / 50-60 Hz
- Schutzklasse I
- Temperaturklasse T4

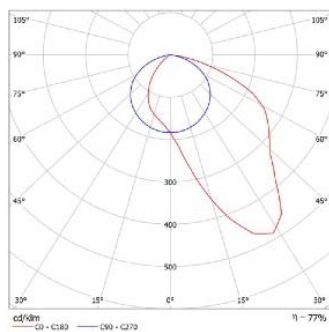




## LICHTVERTEILUNGSKURVE



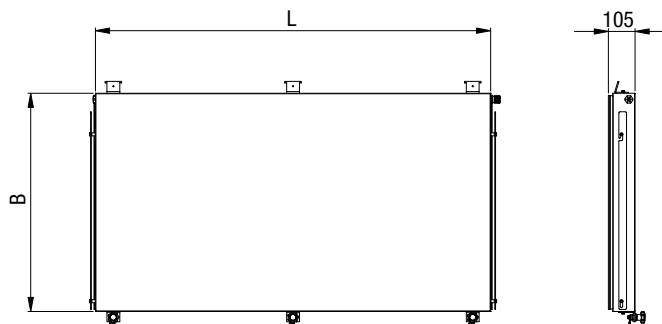
JES../JAN.. 2-lampig  
mit asymmetrischem Aluminiumreflektor



JEB../JAN.. 3-lampig  
mit asymmetrischem Aluminiumreflektor

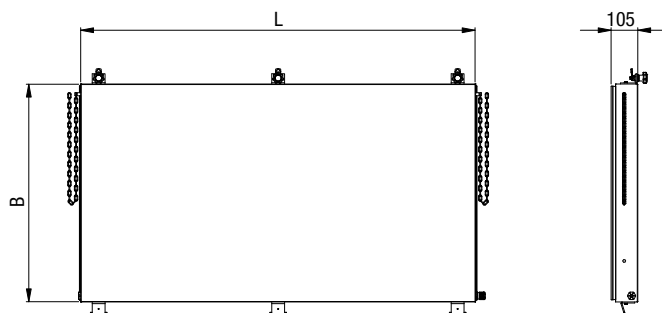
## ANBAULEUCHTE JANS.. /AB

Bezeichnung	L	B	Zeichnungs-Nr.
JANS..-AB...18 W	630	460	52-970-018-00
JANS..-AB...36 W	1240	460	52-970-036-00
JANS..-AB...58 W	1540	460	52-970-058-00
JANS..-AB...18 W	630	600	52-972-018-00
JANS..-AB...36 W	1240	600	52-972-036-00
JANS..-AB...58 W	1540	600	52-972-058-00
JANS..-AB...18 W	630	850	52-974-018-00
JANS..-AB...36 W	1240	850	52-974-036-00
JANS..-AB...58 W	1540	850	52-974-058-00
JANS..-AB...3x18 W TC-L	315	850	52-974-118-00
JANS..-AB...3x36 W TC-L	505	850	52-974-136-00
JANS..-AB...6x36 W TC-L	920	850	52-974-236-00
JANS..-AB...3x55 W TC-L	625	850	52-974-155-00



## ANBAULEUCHTE JANK.. /AB

Bezeichnung	L	B	Zeichnungs-Nr.
JANK..-AB...18 W	630	460	52-971-018-00
JANK..-AB...36 W	1240	460	52-971-036-00
JANK..-AB...58 W	1540	460	52-971-058-00
JANK..-AB...18 W	630	600	52-973-018-00
JANK..-AB...36 W	1240	600	52-973-036-00
JANK..-AB...58 W	1540	600	52-973-058-00
JANK..-AB...18 W	630	850	52-975-018-00
JANK..-AB...36 W	1240	850	52-975-036-00
JANK..-AB...58 W	1540	850	52-975-058-00
JANK..-AB...3x18 W TC-L	315	850	52-975-118-00
JANK..-AB...3x36 W TC-L	505	850	52-975-136-00
JANK..-AB...6x36 W TC-L	920	850	52-975-236-00
JANK..-AB...3x55 W TC-L	625	850	52-975-155-00



JUNG Kabinenleuchten JES.. und JEB.. sind Stahlblechleuchten, welche hauptsächlich in der Automobilindustrie, im Flugzeugbau und deren Zulieferer zum Einsatz kommen. Die Abdeckung des Lichtaustrittes besteht aus einer Einscheibensicherheitsglasscheibe (ESG). Die ESG-Scheibe ist in einen Blechrahmen montiert, welcher mit Vorreiber zum Verschließen auf der einen Seite und Scharnieren auf der gegenüberliegenden Seite mit dem Leuchtengehäuse verbunden ist.





## MERKMALE

- Erhältlich in den Gehäusehöhen 540, 680 + 930 mm
- Kombinierbar mit den Anbauleuchten JAN..

## TYPENUNTERSCHIEDE

- JESSK, JESK und JEBK.. Leuchten werden von oben nach unten geöffnet und in geöffnetem Zustand von einer Kette gehalten.
- JESSR, JESR und JEBR.. Leuchten werden von unten nach oben geöffnet und in geöffnetem Zustand mit einer Schiene abgestützt.

## STANDBESTÜCKUNGEN

### SYMMETRISCH

- JESS..Gehäusehöhe 540 mm – 2-lampig - 3-lampig
- JES..Gehäusehöhe 680 mm – 2-lampig - 4-lampig
- JEB..Gehäusehöhe 930 mm – 3-lampig - 4-lampig

### ASYMMETRISCH

- JESS..Gehäusehöhe 540 mm – 2-lampig - 3-lampig
- JES..Gehäusehöhe 680 mm – 2-lampig - 4-lampig
- JEB..Gehäusehöhe 930 mm – 3-lampig - 4-lampig

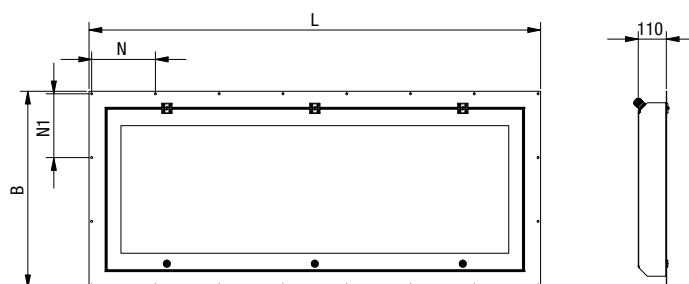
## TECHNISCHE DATEN

### JESSEV + JESEV + JEBEV

- Geeignet für
  - ⊕-Zone 2 und 22
- Zulassung Konformitätserklärung
- Explosionsschutz
  - ⊕ II3G Ex nA IIC T4 Gc X
  - ⊕ II3D Ex tc IIIC T75° Dc IP 54
- Kennzeichnung **CE**
- Vorschaltgerät Elektronisch (EVG)
- Umgebungstemperatur -20° C bis +40° C
- Nennspannung / Frequenz 220-240 V / 0 / 50-60 Hz
- Schutzklasse I
- Temperaturklasse T4
- Schutzart IP 54

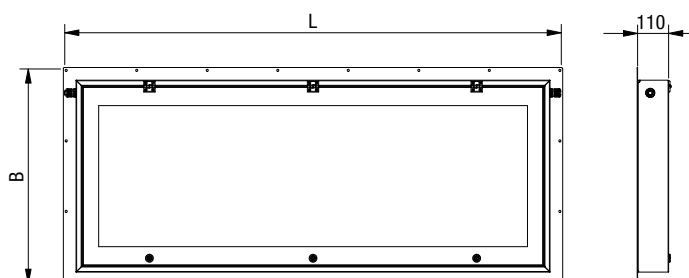
## EINBAULEUCHE JESS., JES., JEB.. /WE

Bezeichnung	L	B	Einbauaussparung	Zeichnungs-Nr.
JESS.-WE...18 W	860	630	780 x 550	52-374-018-00
JESS.-WE...36 W	1470	630	1390 x 550	52-374-036-00
JESS.-WE...58 W	1770	630	1690 x 550	52-374-058-00
JES.-WE...18 W	860	770	780 x 690	52-364-018-00
JES.-WE...36 W	1470	770	1390 x 690	52-364-036-00
JES.-WE...58 W	1770	770	1690 x 690	52-364-058-00
JEB.-WE...18 W	860	1020	780 x 940	52-365-018-00
JEB.-WE...36 W	1470	1020	1390 x 940	52-365-036-00
JEB.-WE...58 W	1770	1020	1690 x 940	52-365-058-00



## AUFBAULEUCHE JESS., JES., JEB.. /AB

Bezeichnung	L	B	Zeichnungs-Nr.
JESS.-AB...18 W	860	630	52-376-018-00
JESS.-AB...36 W	1470	630	52-376-036-00
JESS.-AB...58 W	1770	630	52-376-058-00
JES.-AB...18 W	860	770	52-369-018-00
JES.-AB...36 W	1470	770	52-369-036-00
JES.-AB...58 W	1770	770	52-369-058-00
JEB.-AB...18 W	860	1020	52-368-018-00
JEB.-AB...36 W	1470	1020	52-368-036-00
JEB.-AB...58 W	1770	1020	52-368-058-00



Die JUNG Leuchtenreihen JFZS und JFZ sind Stahlblechleuchten der Schutzart IP 64, die durch die vielseitigen Befestigungsvarianten besonders für den Einbau in Strahl- und Lackieranlagen geeignet sind. Der Lichtaustritt ist mit einem Einscheibensicherheitsglas abgedeckt, welches durch Lösen der Profilschienen entfernt werden kann.

Im Leuchtengehäuse sind entsprechend dem Anwendungsbereich die zugelassenen Klemmstellen montiert, welche nach Demontage des Leuchteneinsatzes über die Kabeleinführungen mit der Anschlussleitung angeschlossen werden können.

Diese Leuchte zeichnet sich durch eine sehr flache Bauweise aus, die den Einbau in Kabinentrennwänden ermöglicht. Durch die Verwendung in den Bereichen bis Zone 2 und 22 und die robuste Bauweise ist die Leuchte für unzählige Einsatzmöglichkeiten geeignet.



## MERKMALE

- Ausführungen bis Ex-Zone 2 und 22 erhältlich
- Frei von lackbenetzungsstörenden Substanzen
- Pulverbeschichtete Stahlblechleuchte
- Erhältlich in verschiedenen Baubreiten
- Verwendung von Leuchtstofflampen mit Zweistiftsockel
- Normenkonformität aller Leuchten mit CE-Kennzeichnung

## STANDARD AUSFÜHRUNG

- Gehäusefarbe: RAL 9016 – Verkehrsweiß
- Reflektor: RAL 9016 – Verkehrsweiß
- Kabeleinführung: 2 Stück M 25 Verschraubungen - geeignet für Kabeldurchmesser von 7 – 17 mm
- Anschlussklemme: L1, L2, L3, N, PE – max. Klemmbereich 2,5 mm<sup>2</sup>
- Scheibe: 6 mm Einscheiben-Sicherheitsglas

## OPTIONEN

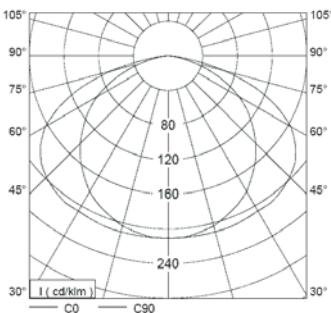
- Pulverbeschichtung in allen RAL-Farben
- Edelstahlausführung poliert
- Anschluss über diverse Steckersysteme
- Montagefertige Lieferung mit angebautem Kabel
- Dimmbare Vorschaltgeräte
- Lampenbestückungen in verschiedenen Lichtfarben
- Sonderspannungen / -Frequenzen
- Halterungen zur Leuchtenbefestigung
- Reflektoren aus oberflächenveredeltem Aluminium in symmetrischer und asymmetrischer Ausführung
- Varianten mit T 5 Lampen (Durchmesser 16 mm)
- Notlichtausführung
- Scheiben beklebt, bedruckt oder geätzt
- Zusätzliche auswechselbare Polycarbonatscheibe zum Schutz der Glasscheibe

## TECHNISCHE DATEN

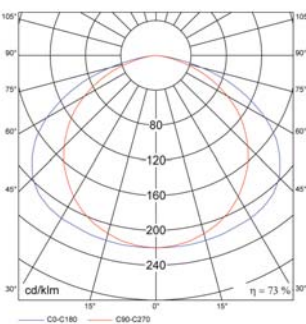
### JFZSEV + JFZEV

- Geeignet für Ex-Zone 2 und 22 und Industriebeleuchtung
- Zulassung Konformitätsaussage
- Explosionsschutz
  - Ex II3G Ex nA IIC T4 Gc
  - Ex II3D Ex tc IIIC T60° C Dc
- Kennzeichnung CE
- Vorschaltgerät Elektronisch (EVG)
- Umgebungstemperatur -20° C bis +40° C
- Nennspannung / Frequenz 220-240 V / 0 / 50-60 Hz
- Schutzklasse I
- Temperaturklasse T4
- Schutzart IP 64

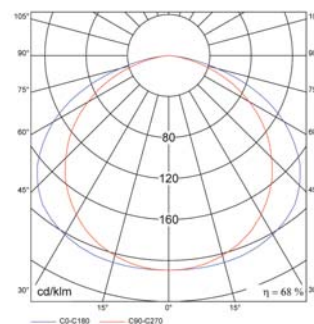
## LICHTVERTEILUNGSKURVE



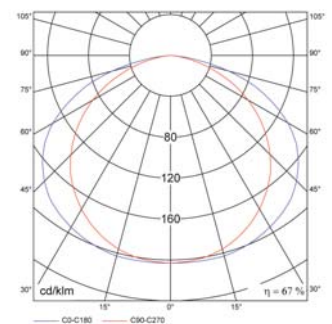
JFZ.. 1-lampig ohne Aluminiumreflektor



JFZ.. 2-lampig ohne Aluminiumreflektor



JFZ.. 3-lampig ohne Aluminiumreflektor



JFZ.. 4-lampig ohne Aluminiumreflektor

Mögliche Lampenbestückungen in symmetrischer Ausführung:

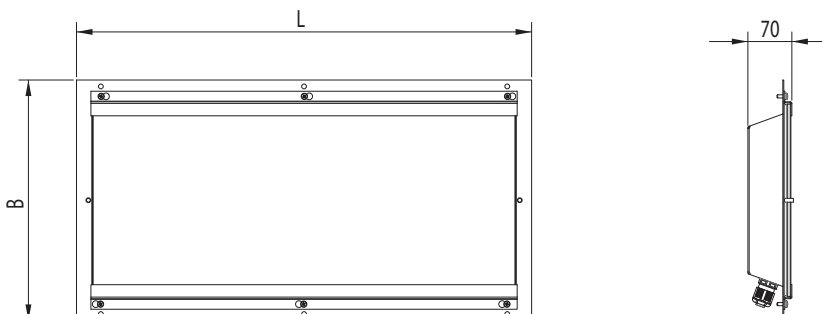
- JFZS.. 1- und 2-lampig
- JFZ.. 3- und 4-lampig

Mögliche Lampenbestückungen in asymmetrischer Ausführung mit Aluminium-Reflektor:

- JFZS.. 1-lampig
- JFZ.. 2- und 3-lampig

## EINBAULEUCHE (WE)

Der Montagerahmen mit den Befestigungsbohrungen ist am Leuchtengehäuse angeschweißt und kann flächenbündig in die bauseitigen Einbauöffnungen in Wand- und Deckenelementen montiert werden.

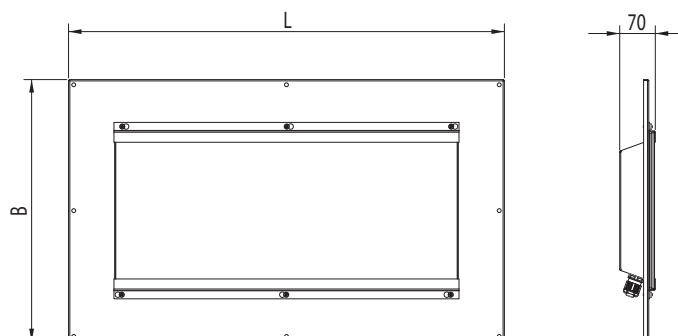


Bezeichnung	L	B	Einbau- ausparung	Zeichnungs-Nr.
JFZS..-WE...18 W	710	375	650 x 335	42-121-018-00
JFZS..-WE...36 W	1320	375	1260 x 335	42-121-036-00
JFZS..-WE...58 W	1620	375	1560 x 335	42-121-058-00
JFZ..-WE...18 W	710	460	650 x 420	42-111-018-00
JFZ..-WE...36 W	1320	460	1260 x 420	42-111-036-00
JFZ..-WE...58 W	1620	460	1560 x 420	42-111-058-00

Weitere technische Angaben auf Anfrage

## MAUER-EINBAULEUCHE (ME)

Der große Montagerahmen mit den Befestigungsbohrungen ist am Leuchtengehäuse angeschweißt und hat eine umlaufende Abkantung, die eine Montage in Mauernischen ermöglicht.



Bezeichnung	L	B	Mauernische	Zeichnungs-Nr.
JFZS..-ME...18 W	840	505	740 x 400 x 60	42-121-018-01
JFZS..-ME...36 W	1450	505	1350 x 400 x 60	42-121-036-02
JFZS..-ME...58 W	1750	505	1650 x 400 x 60	42-121-058-02
JFZ..-ME...18 W	840	590	740 x 490 x 60	42-111-018-03
JFZ..-ME...36 W	1450	590	1350 x 490 x 60	42-111-036-02
JFZ..-ME...58 W	1750	590	1650 x 490 x 60	42-111-058-01

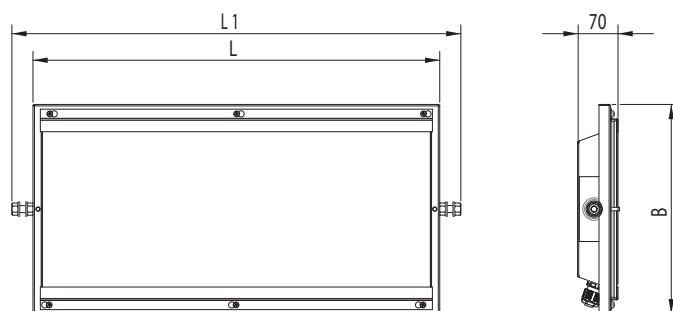
Weitere technische Angaben auf Anfrage



## SCHWENKLEUCHE (SW)

Durch die stirnseitigen Stehbolzen ist eine senkrechte oder waagrechte Aufnahme in Halterungen möglich. Die Leuchte kann stufenlos verstellt werden.

Zubehör gesondert bestellen



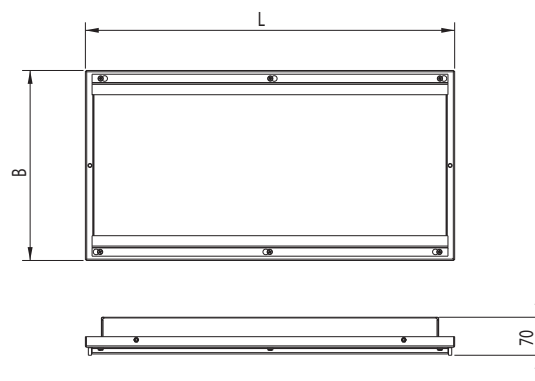
Bezeichnung	L1	L	B	Zeichnungs-Nr.
JFZS..-SW...18 W	760	690	355	42-124-018-00
JFZS..-SW...36 W	1370	1300	355	42-124-036-00
JFZS..-SW...58 W	1670	1600	355	42-124-058-00
JFZ..-SW...18 W	760	690	440	42-114-018-00
JFZ..-SW...36 W	1370	1300	440	42-114-036-00
JFZ..-SW...58 W	1670	1600	440	42-114-058-00

Weitere technische Angaben auf Anfrage

## HÄNGELEUCHE (HE)

Durch die Bohrungen auf der Längsseite der Leuchte ist eine Deckenabhängung möglich. Ketten, Karabinerhaken oder sonstige Befestigungsmaterialien sind im Lieferumfang der Leuchte nicht enthalten.

Zubehör gesondert bestellen



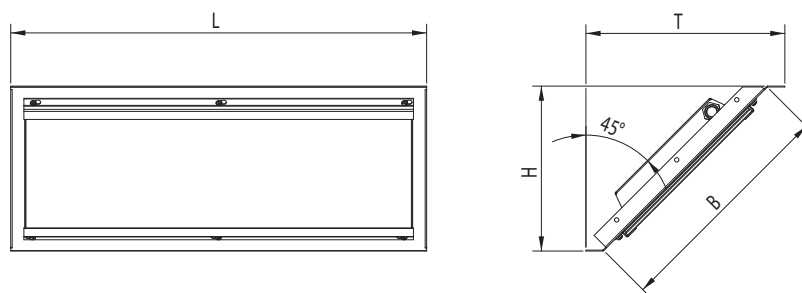
Bezeichnung	L	B	Zeichnungs-Nr.
JFZS..-HE...18 W	690	355	42-122-018-00
JFZS..-HE...36 W	1300	355	42-122-036-00
JFZS..-HE...58 W	1600	355	42-122-058-00
JFZ..-HE...18 W	690	440	42-112-018-00
JFZ..-HE...36 W	1300	440	42-112-036-00
JFZ..-HE...58 W	1600	440	42-112-058-00

Weitere technische Angaben auf Anfrage

## SCHRÄGINBAULEUCHE WAAGERECHT (SRW)

Die Leuchte ist für die Eckmontage, zwischen Decke und Wand konzipiert. Um die Montage zu erleichtern wird ein Auflegewinkel an der Wand verschraubt. Blendbleche, um die Raumlänge auszugleichen, sind in Fixlängen sowie verstellbarer Ausführung erhältlich.

Zubehör gesondert bestellen



Bezeichnung	L	B	T	H	Zeichnungs-Nr.
JFZS..-SRW...18 W	710	395	340	280	42-126-018-00
JFZS..-SRW...36 W	1320	395	340	280	42-126-036-00
JFZS..-SRW...58 W	1620	395	340	280	42-126-058-00
JFZ..-SRW...18 W	710	480	400	340	42-116-018-00
JFZ..-SRW...36 W	1320	480	400	340	42-116-036-00
JFZ..-SRW...58 W	1620	480	400	340	42-116-058-00

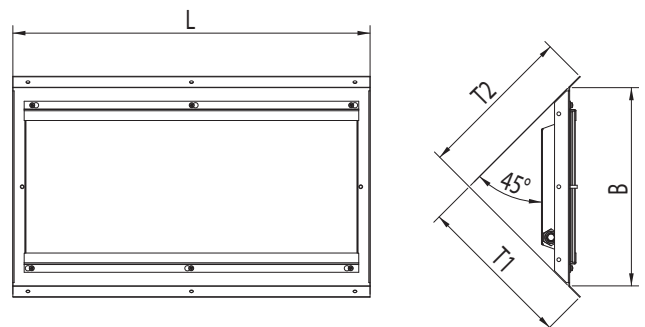
Weitere technische Angaben auf Anfrage



## SCHRÄGEINBAULEUCHE SENKRECHT (SRS)

Die Leuchte ist für die senkrechte Eckmontage konzipiert. Optional sind Abdeckhauben erhältlich.

Zubehör gesondert bestellen

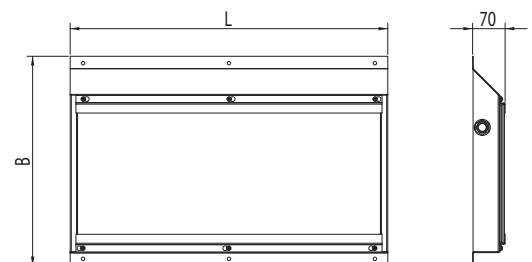


Bezeichnung	L	B	T1	T2	Zeichnungs-Nr.
JFZS..-SRS...18 W	710	395	310	310	42-126-018-50
JFZS..-SRS...36 W	1320	395	310	310	42-126-036-50
JFZS..-SRS...58 W	1620	395	310	310	42-126-058-50
JFZ..-SRS...18 W	710	480	370	370	42-116-018-50
JFZ..-SRS...36 W	1320	480	370	370	42-116-036-50
JFZ..-SRS...58 W	1620	480	370	370	42-116-058-50

Weitere technische Angaben auf Anfrage

## WANDAUFBAULEUCHE WAAGRECHT (WAW)

Die Leuchte ist zur waagrecht Wandaufbaumontage vorgesehen. Durch den auf das Leuchtengehäuse aufgeschweißten Wandaufbaukasten mit den Befestigungsbohrungen, der oben mit einer Schräge von 45° versehen ist, sind Staubablagerungen auf ein Minimum reduziert.

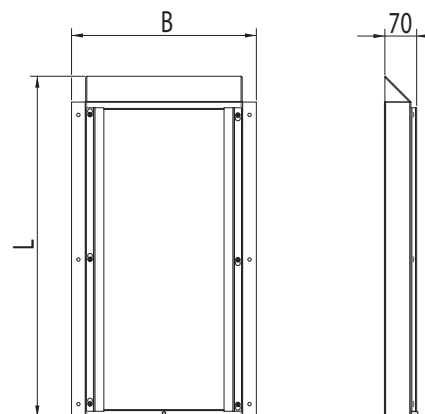


Bezeichnung	L	B	Zeichnungs-Nr.
JFZS..-WAW...18 W	690	455	42-128-018-00
JFZS..-WAW...36 W	1300	455	42-128-036-00
JFZS..-WAW...58 W	1600	455	42-128-058-00
JFZ..-WAW...18 W	690	540	42-118-018-00
JFZ..-WAW...36 W	1300	540	42-118-036-00
JFZ..-WAW...58 W	1600	540	42-118-058-00

Weitere technische Angaben auf Anfrage

## WANDAUFBAULEUCHE SENKRECHT (WAS)

Die Leuchte ist zur senkrechten Wandaufbaumontage vorgesehen. Durch den auf das Leuchtengehäuse aufgeschweißten Wandaufbaukasten mit den Befestigungsbohrungen, der oben mit einer Schräge von 45° versehen ist, sind Staubablagerungen auf ein Minimum reduziert.

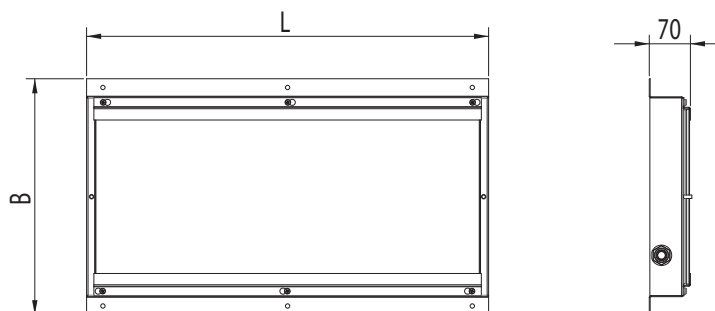


Bezeichnung	L	B	Zeichnungs-Nr.
JFZS..-WAS...18 W	750	405	42-129-018-00
JFZS..-WAS...36 W	1360	405	42-129-036-00
JFZS..-WAS...58 W	1660	405	42-129-058-00
JFZ..-WAS...18 W	750	490	42-119-018-00
JFZ..-WAS...36 W	1360	490	42-119-036-00
JFZ..-WAS...58 W	1660	490	42-119-058-00

Weitere technische Angaben auf Anfrage

## DECKENAUFBAULEUCHE (AB)

Die Leuchte ist als Deckenaufbauleuchte konzipiert. Durch den auf das Leuchtengehäuse aufgeschweißten Aufbaukasten, der an allen 4 Seiten um 90° abgekantet ist, kann die Leuchte mittels der Befestigungsbohrungen an der Decke montiert werden.




Bezeichnung	L	B	Zeichnungs-Nr.
JFZS..-AB...18 W	690	405	42-125-018-00
JFZS..-AB...36 W	1300	405	42-125-036-00
JFZS..-AB...58 W	1600	405	42-125-058-00
JFZ..-AB...18 W	690	490	42-115-018-02
JFZ..-AB...36 W	1300	490	42-115-036-02
JFZ..-AB...58 W	1600	490	42-115-058-02

Weitere technische Angaben auf Anfrage



Die JUNG Leuchtenreihen JLZ und JELZ sind Stahlblechleuchten der Schutzart IP 64, die durch die vielseitigen Befestigungsvarianten besonders für den Einbau in Strahl- und Lackieranlagen geeignet sind. Der Lichtaustritt ist mit einem Einscheibensicherheitsglas abgedeckt, welches durch Lösen der Profilschienen entfernt werden kann. Im Leuchtengehäuse sind entsprechend dem Anwendungsbereich die zugelassenen Klemmstellen montiert, welche nach Demontage des Leuchteneinsatzes über die Kabeleinführungen mit der Anschlussleitung angeschlossen werden können.

Die in ihrer stabilen Konstruktion und in ihrem großen Leuchtenquerschnitt gefertigten Leuchtentypen sind für Einsatzbereiche besonders geeignet, in denen Wert auf Robustheit und Unempfindlichkeit gegenüber thermischen Belastungen gelegt wird sowie die Anforderungen der -Schutz bis Zone 2 und 22 gefordert werden.

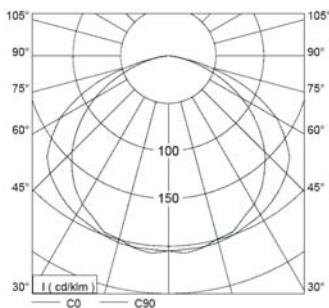


## TECHNISCHE DATEN

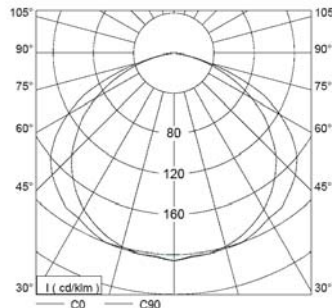
### JLZ/JELZ EV

- Geeignet für
  - ⊕ Zone 2 und 22
  - und Industriebeleuchtung
- Zulassung
  - Konformitätserklärung
- Explosionsschutz
  - ⊕ II 3G Ex nA IIC T4 Gc X
  - ⊕ II 3D Ex tc IIIC T75° C Dc
- Kennzeichnung **CE**
- Vorschaltgerät
  - Elektronisch (EVG)
- Umgebungstemperatur
  - 20° C bis +40° C
- Nennspannung / Frequenz
  - 220-240 V / 50-60 Hz
- Schutzklasse I
- Temperaturklasse T4
- Schutzart IP 64

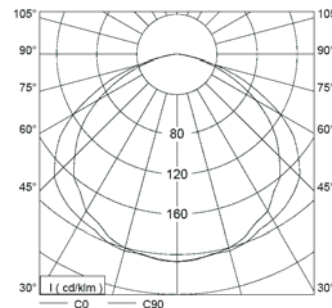
## LICHTVERTEILUNGSKURVE



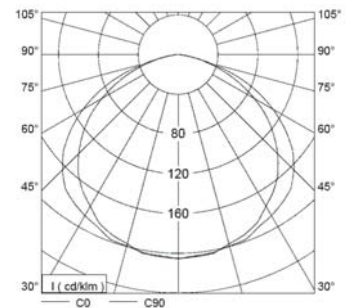
JLZ.. 2-lampig ohne  
Aluminiumreflektor



JLZ.. 3-lampig ohne  
Aluminiumreflektor



JELZ.. 3-lampig ohne  
Aluminiumreflektor



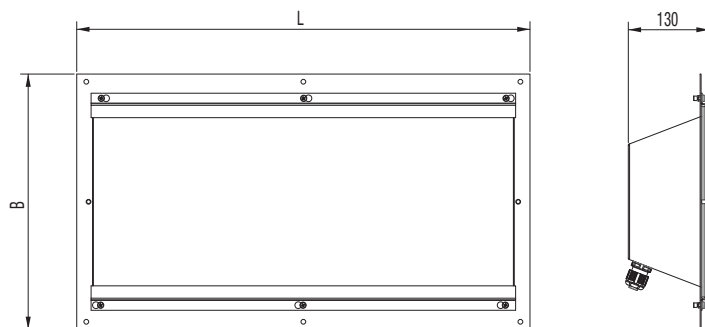
JELZ.. 4-lampig ohne  
Aluminiumreflektor

Mögliche Lampenbestückungen  
in symmetrischer Ausführung:

- JLZ.. 2- und 3-lampig
- JELZ.. 3- und 4-lampig

## EINBAULEUCHE (WE)

Der Montagerahmen mit den Befestigungsbohrungen ist am Leuchtengehäuse angeschweißt und kann flächenbündig in die bauseitigen Einbauöffnungen in Wand- und Deckenelementen montiert werden.

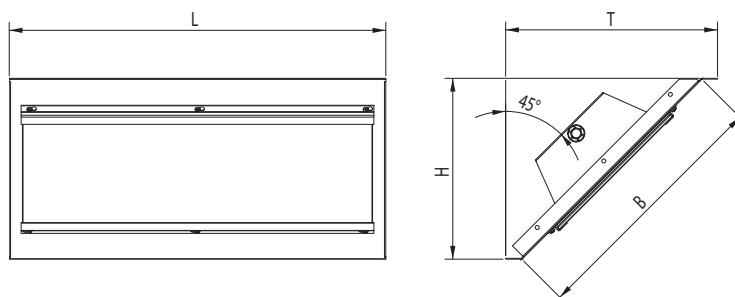


Bezeichnung	L	B	Einbau- aussparung	Zeichnungs-Nr.
JLZ..-WE...18 W	710	400	670 x 350	32-111-018-00
JLZ..-WE...36 W	1320	400	1270 x 350	32-111-036-00
JLZ..-WE...58 W	1620	400	1570 x 350	32-111-058-00
JELZ..-WE...18 W	710	470	670 x 410	32-121-018-00
JELZ..-WE...36 W	1320	470	1270 x 410	32-121-036-00
JELZ..-WE...58 W	1620	470	1570 x 410	32-121-058-00

Weitere technische Angaben auf Anfrage

## SCHRÄGEINBAULEUCHE (SRW)

Die Leuchte ist für die Eckmontage zwischen Decke und Wand konzipiert. Um die Montage zu erleichtern, wird ein Auflagewinkel an der Wand verschraubt. Blendbleche, um die Raumlänge auszugleichen, sind in Fixlängen sowie verstellbarer Ausführung erhältlich.



Zubehör gesondert bestellen

Bezeichnung	L	B	T	H	Zeichnungs-Nr.
JLZ..-SRW...18 W	710	480	400	340	32-116-018-00
JLZ..-SRW...36 W	1320	480	400	340	32-116-036-00
JLZ..-SRW...58 W	1620	480	400	340	32-116-058-00
JELZ..-SRW...18 W	710	480	400	340	32-126-018-00
JELZ..-SRW...36 W	1320	480	400	340	32-126-036-00
JELZ..-SRW...58 W	1620	480	400	340	32-126-058-00

Weitere technische Angaben auf Anfrage